

Art. 15940

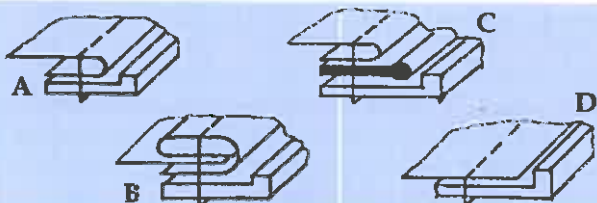


GL/M - Guida mezza lampo aperta continua con linguetta frenante per porta apparecchi con cimosa a sinistra.

Misure disponibili:

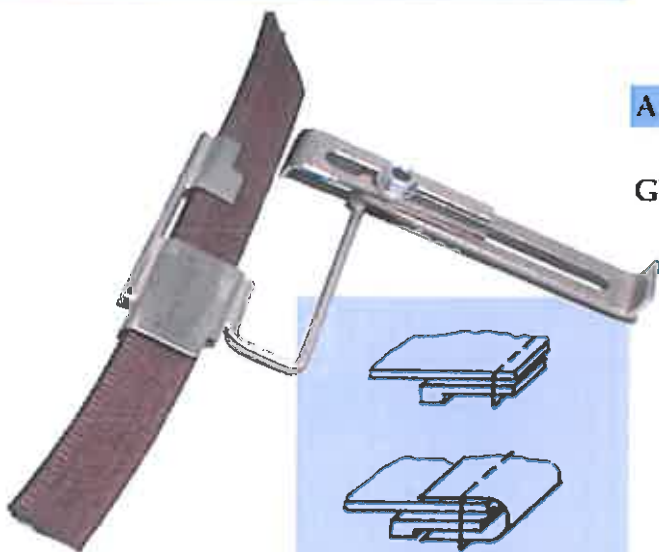
Per lampo di 3, lampo 4, lampo 5/6, lampo 8 (altre misure a richiesta)

Il guida lampo si può associare insieme all'utilizzo di altri bordatori (vedi esempi):



- A - Lavoro eseguito con RBT.
- B - Lavoro eseguito con TVB o FR.
- C - Lavoro eseguito con GF e RBT.
- D - Lavoro eseguito con GDU.

Art. 15950

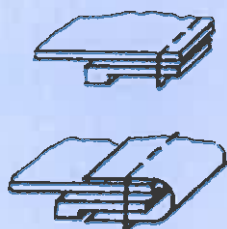


GL/MR - Guida mezza lampo rovescia per porta apparecchi con cimosa a destra.

Misure disponibili:

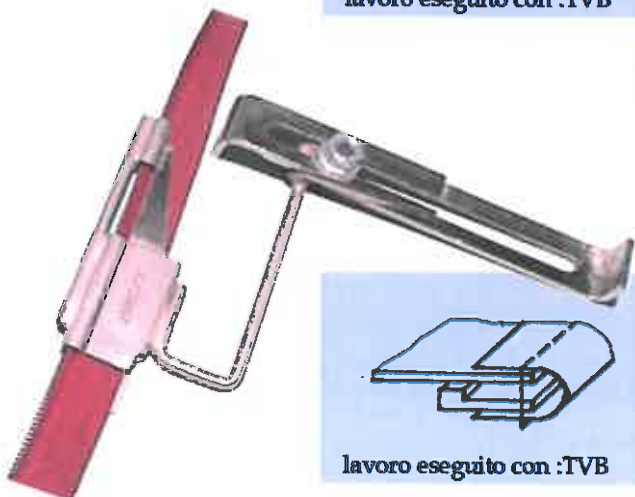
Per lampo di 3, lampo 4, lampo 5/6, lampo 8.

Altre misura a richiesta



lavoro eseguito con :TVB

Art. 15952



GL/MD - Guida mezza lampo aperta continua con linguetta frenante per porta apparecchi con cimosa a destra.

Misure disponibili:

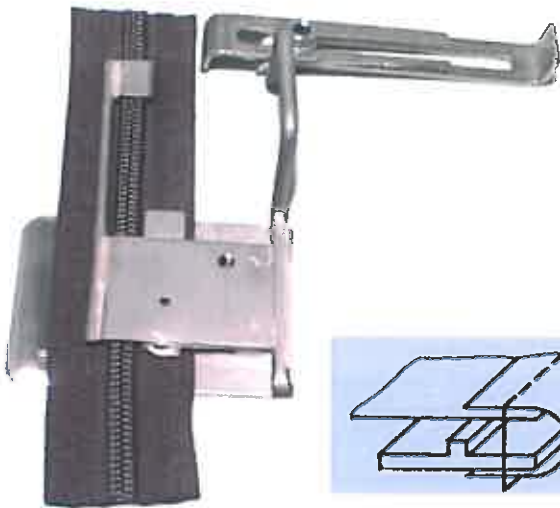
Per lampo di 3, lampo 4, lampo 5/6, lampo 8.

Altre misura a richiesta



lavoro eseguito con :TVB

Si possono eseguire altre misure in base alle Vostre esigenze, eventualmente inviare campioni di materiale e lampo e specificare il diametro del filetto.



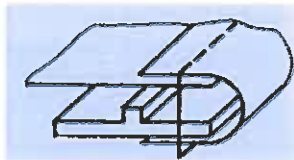
Art. 15960

GL/ID - Guida lampo intera destra per porta apparecchi.

Misure disponibili:

Per lampo di 3, lampo 4, lampo 5/6, lampo 8.

Altre misura a richiesta



Il guida lampo si può associare insieme all'utilizzo di altri bordatori

← Lavoro eseguito con TVB



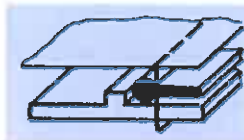
Art. 15960/01

GL/ID/GF - Guida lampo intera destra con guida filetto per porta apparecchi. Indicare il diametro del profilo.

Misure disponibili:

Per lampo di 3, lampo 4, lampo 5/6, lampo 8.

Altre misura a richiesta

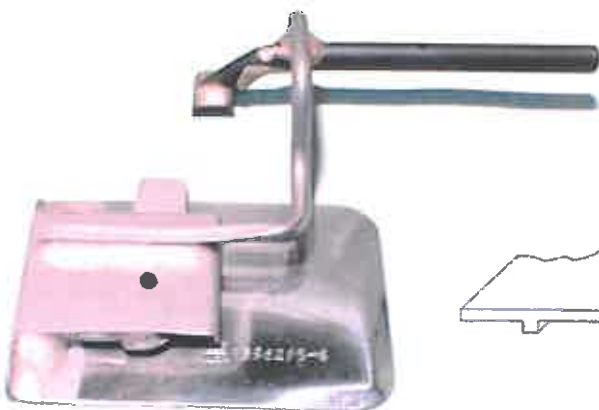


Per eseguire un esatto montaggio del filetto si consiglia l'utilizzo di una coppia di piedini lavorati.

Il guida lampo si può associare insieme all'utilizzo di altri bordatori ad esempio:



TVA



Art. 15962

GL/IS - Guida lampo intera sinistra per guida ribaltabile.

Art. 15962/R

GL/IS/R - Guida lampo intera sinistra rovescia per guida ribaltabile.

Misure disponibili:

Per lampo di 3, lampo 4, lampo 5/6, lampo 8.

Altre misura a richiesta



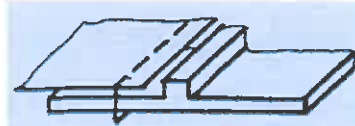
Il guida lampo si può associare insieme all'utilizzo di altri bordatori (vedi esempi) :



RBT



FR



GDU

N.B. Si possono eseguire altre misure in base al Vostro campione di lampo.



Art. 15963

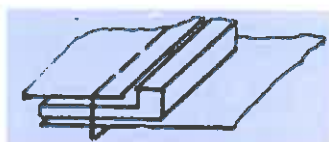
GL/MSFD - Guida mezza lampo sinistra con inserimento fodera per guida ribaltabile.

Misure disponibili:

Per lampo di 3, lampo 4, lampo 5/6, lampo 8.

Altre misure a richiesta

Il guida lampo si può associare insieme all'utilizzo di altri bordatori (vedi esempi)



GDU



RBT



FR



Art. 15965

GL/ISFD - Guida lampo intera sinistra con inserimento fodera per guida ribaltabile.

Misure disponibili:

Per lampo di 3, lampo 4, lampo 5/6, lampo 8.

Altre misure a richiesta

Il guida lampo si può associare insieme all'utilizzo di altri bordatori (vedi esempi)



RBT



FR



TVB



GDU



Art. 15966

GL/MS - Guida mezza lampo sinistra per guida ribaltabile.

Art. 15966/R

GL/MS/R - Guida mezza lampo sinistra rovescia per guida ribaltabile.

Misure disponibili:

Per lampo di 3, lampo 4, lampo 5/6, lampo 8 (altre mis. a richiesta)

Il guida lampo si può associare insieme all'utilizzo di altri bordatori (vedi esempi) :



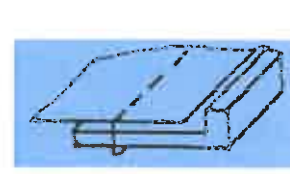
RBT + Filetto



FR



RBT



GDU

N.B. Si possono eseguire altre misure in base al Vostro campione di lampo.

Art. 5008

Gruppo completo composto da :

Art. 15968 GLM/TVBL

Bordatore a taglio vivo con inserimento lampo

- Coppia piedini speciali



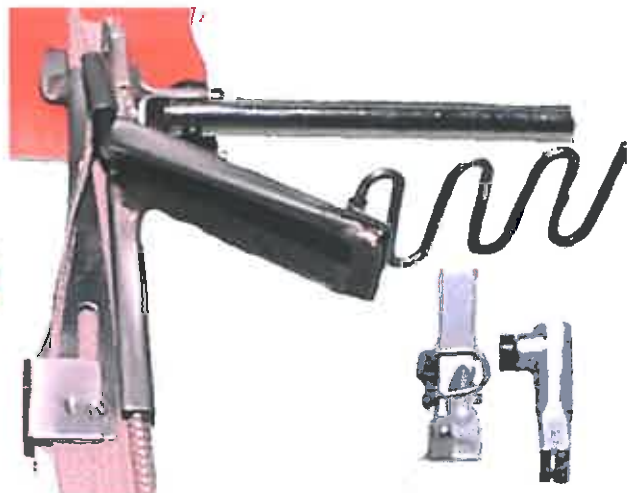
Art. 5009

Gruppo completo composto da :

Art.15967 GLM/FR bordatore ripiegato sopra e taglio vivo sotto con inserimento lampo

- Coppia piedini speciali

Per entrambi gli articoli inviare i campioni per esecuzione del lavoro.



Art. 500

Gruppo completo composto da :

Art.15967/M Guida mezza lampo ripiegata

Guida dritta Art. 6765/10

Blocchetto Art.6766

- Coppia piedini speciali: P.ant. 1040 e p.post. 069221123 con lavorazione



Art. 5014

Gruppo completo composto da :

Art. 15955 GLMDI - Guida lampo mezza destra inferiore

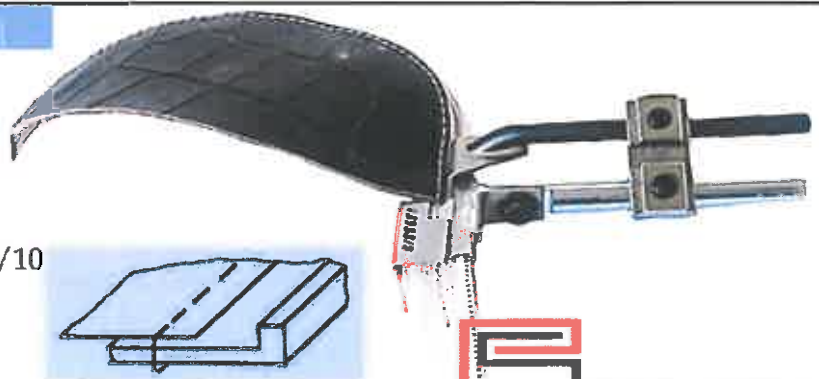
Blocchetto porta apparecchi Art. 6766

Guida dritta normale (h 16x10) Art. 6765/10

Misure disponibili:

Per lampo di 3, lampo 4, lampo 5/6, lampo 8.

Altre misure a richiesta

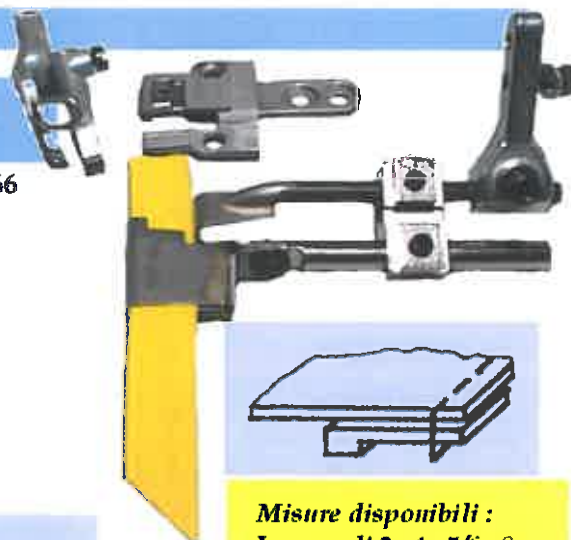


Art. 5010 Gruppo completo composto da :

Art. 15950/01 Guida mezza lampo rovescia per guida ribaltabile con cimosa a destra

- Blocchetto porta apparecchi per guida ribaltabile, Art. 6766
- Guida dritta speciale.
- Piedino anteriore lavorato per fibbie, Art. 1040
- Piedino posteriore lavorato per fibbie, Art. 1041
- Griffa lavorata. (in base al tipo di macchina)
- Placca lavorata. (in base al tipo di macchina)
- Porta guida rullo per NS/124 - NS/126, Art. NS/126-03
- Porta guida rullo per NS/128, Art. 6765/01

Questa applicazione serve per montare la lampo su materiali particolarmente rigidi in modo molto preciso



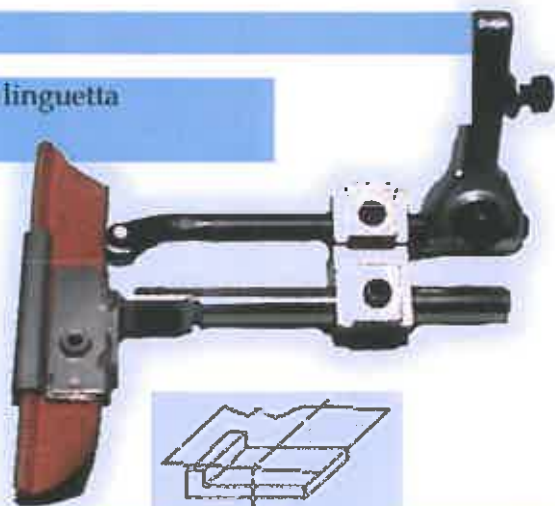
Misure disponibili :
Lampo di 3 , 4 , 5/6 , 8
Altre misure a richiesta

Art. 5011 Gruppo completo composto da :

Art. 15954 Guida mezza lampo aperta continua con linguetta frenante per guida ribaltabile con cimosa destra

- Piedino anteriore lavorato per fibbie, Art. 1040
- Piedino posteriore lavorato per fibbie, Art. 1041
- Guida rullo diametro 8, Art. 6765/21
- Porta guida rullo per NS/124 - NS/126, Art. NS/126-03
- Porta guida rullo per NS/128, Art. 6765/01

Con questa applicazione la lampo è montata sopra il materiale che può avere sia curve esterne che interne Il materiale può essere sia rigido che morbido



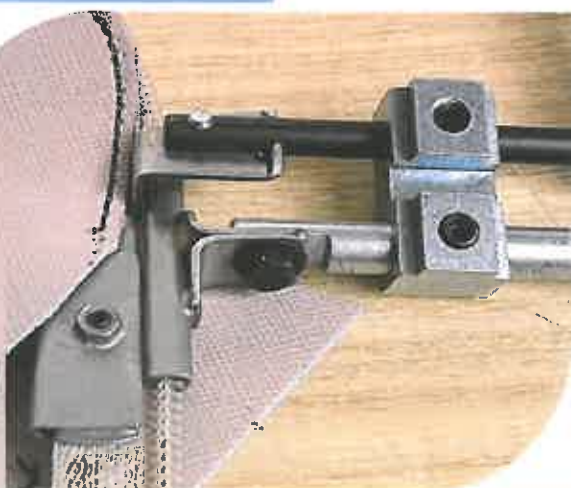
Misure disponibili :
Lampo di 3 , 4 , 5/6 , 8
Altre misure a richiesta



Gruppo completo composto da :

Art. 15954 Sx Guida mezza lampo aperta continua con linguetta frenante per guida ribaltabile con cimosa a sinistra

- Blocchetto porta apparecchi per guida ribaltabile, Art. 6766
- Piedino anteriore lavorato per fibbie, Art. 1040
- Piedino posteriore lavorato per fibbie, Art. 1041
- Guida 6765/10-16H10 adattata speciale
- Porta guida rullo per NS/128, NS/130 Art. 6765/01



Art. 15964

GL/IR Guida Lampo intera ripiegata con cursore
(Ripiega la cimosa della lampo)




Art. 15964/01

GL - Piegatore per mezza lampo (ripiega la cimosa della lampo)





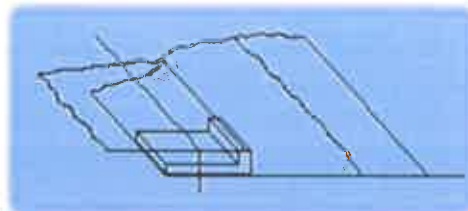

Art. 15864

Apparecchiatura speciale per lampo a soffietto

Misure disponibili:

Per lampo di 3, lampo 4, lampo 5/6, lampo 8.

Altre misure a richiesta

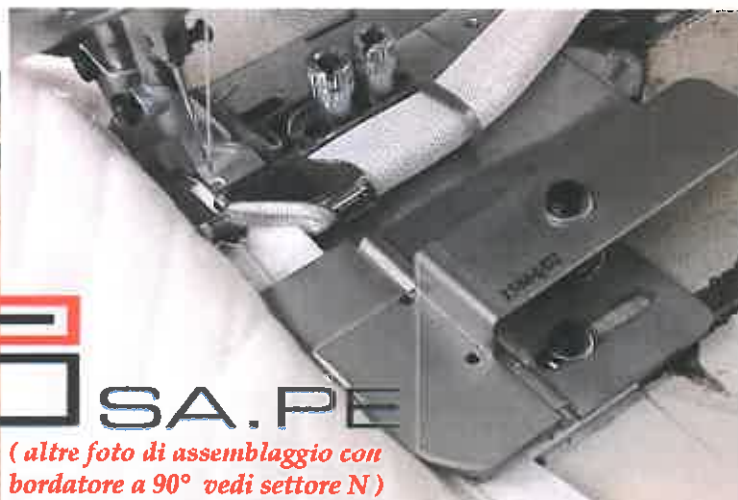


Esempio di Esecuzione con Art. 15864



Art. 15864/02

Guida lampo da montare su placca scorrevole con sistema a molla di inserimento facilitato e rapido della cerniera



(altre foto di assemblaggio con bordatore a 90° vedi settore N)

Art. speciale a campione

Apparecchiatura speciale GL +FR

In una unica soluzione : Guida lampo e Bordatore alla francese



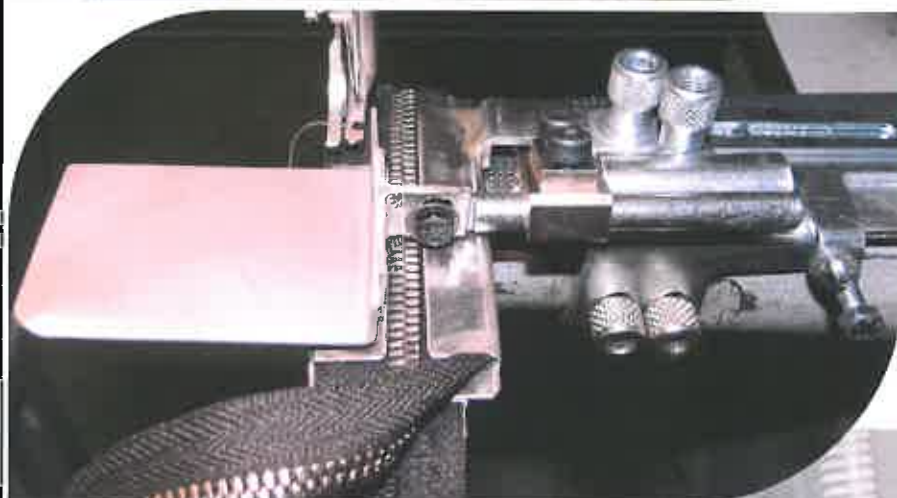
Altri esempi di Guide Lampo speciali :



Guida mezza lampo rovescio



Guida lampo intera con tensionatore



Guida mezza lampo

Guide lampo speciali a campione , Assemblaggi

